



Simphoenix

伺服驱动器 | 变频器 | 永磁同步电机 | PLC | HMI



FS100系列涡旋机专用驱动器

FS100 Series Special Drive for Scroll Machine

深圳市四方电气技术有限公司
Shenzhen Simphoenix Electric Technology Co.,Ltd

地址：深圳市宝安区西乡固戍二路汇潮工业区厂房A栋
总机：(86) 0755-26919258
传真：(86) 0755-26919882
网址：www.simphoenix.com.cn

万维电气（惠州）有限公司
Huizhou Simphoenix Electric Co.,Ltd

地址：惠州市仲恺高新区中韩惠州产业园起步区松柏岭大道23号
联系电话：(86) 0752-2600100



24小时服务热线
400-8819-800

为客户提供主动增值性服务

版权所有 © 深圳市四方电气技术有限公司/产品在改进时，资料可能有所改动，恕不另行通知。（版本V1.4-2026.05）



CE SGS RoHS



企业愿景
卓越的自动化产品和解决方案提供商

企业使命
持续为客户创造价值

企业精神
创新、进取

经营理念
以人为本、共同进步

核心价值观
诚信、共赢、务实、奉献

5个大区

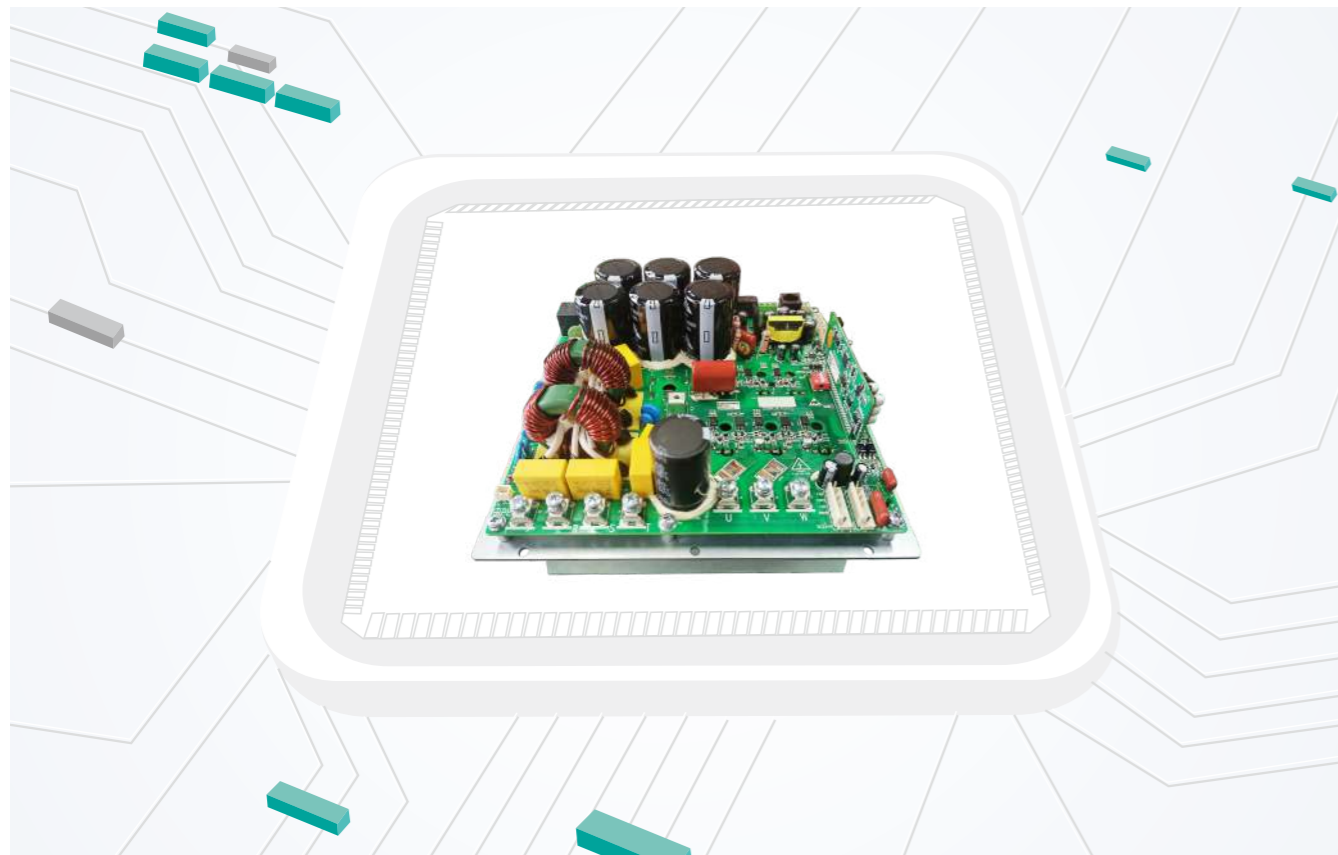
近18个海外销售网络

35个办事处 覆盖全国的销售、服务网络及时响应客户需求

深圳市四方电气技术有限公司成立于2004年，是一家专注于工业自动化领域的领先企业。公司致力于研发、生产和销售一系列高品质的工业自动化产品，包括变频器、伺服驱动器、永磁同步电机、PLC、HMI等。此外，四方电气的全资控股子公司——万维电气（惠州）有限公司，专注于自动化领域，与母公司共同努力，致力于为客户提供一流的产品和解决方案。

通过20多年的行业深耕，四方电气已成为国产工业自动化品牌中产品结构完整、研发实力强大的知名品牌。





FS100系列涡旋机专用驱动器

FS100系列（空调）驱动器应用于涡旋式压缩机的BLDC同步机控制，设计输入电压为单相220V/三相380V，最高输出频率为1000Hz。采用我司自主研发的涡旋机驱动器开环矢量控制算法，实现BLDC的无感控制。支持欠压，过压，过流，过载，过热，短路等多重保护功能。驱动器采用强制风冷或液冷方案，整机设计寿命10年，可配置EMI滤波器和DCL直流电抗器，提高自身的抗干扰能力，同时降低对电网的干扰。



EMI滤波器



DCL电抗器

应用领域

模块机，多联机，单元机，采暖机，热水机，风机，水泵等。

产品优势

控制算法

成熟稳定的涡旋机驱动控制算法，可匹配市场主流压缩机品牌。



通信协议

光耦隔离式485电路，支持标准Modbus-RTU协议，可定制开发专用通讯协议。



转矩响应快，稳速精度更高

- 低速大转矩输出，零速力矩可达180%
- 稳速精度可达±0.02%
- 转矩响应快，响应时间小于25ms



丰富的警示与保护功能

完善的欠压，过压，过流，过载，过热，短路等保护功能，提高了系统的稳定性和可靠性。



驱动一体化设计

一体化板式结构设计，覆盖2P到45P压缩机驱动，支持嵌入式和壁挂式安装，体积小，安装简单。



EMI滤波器

吸收浪涌电压，降低电磁干扰。



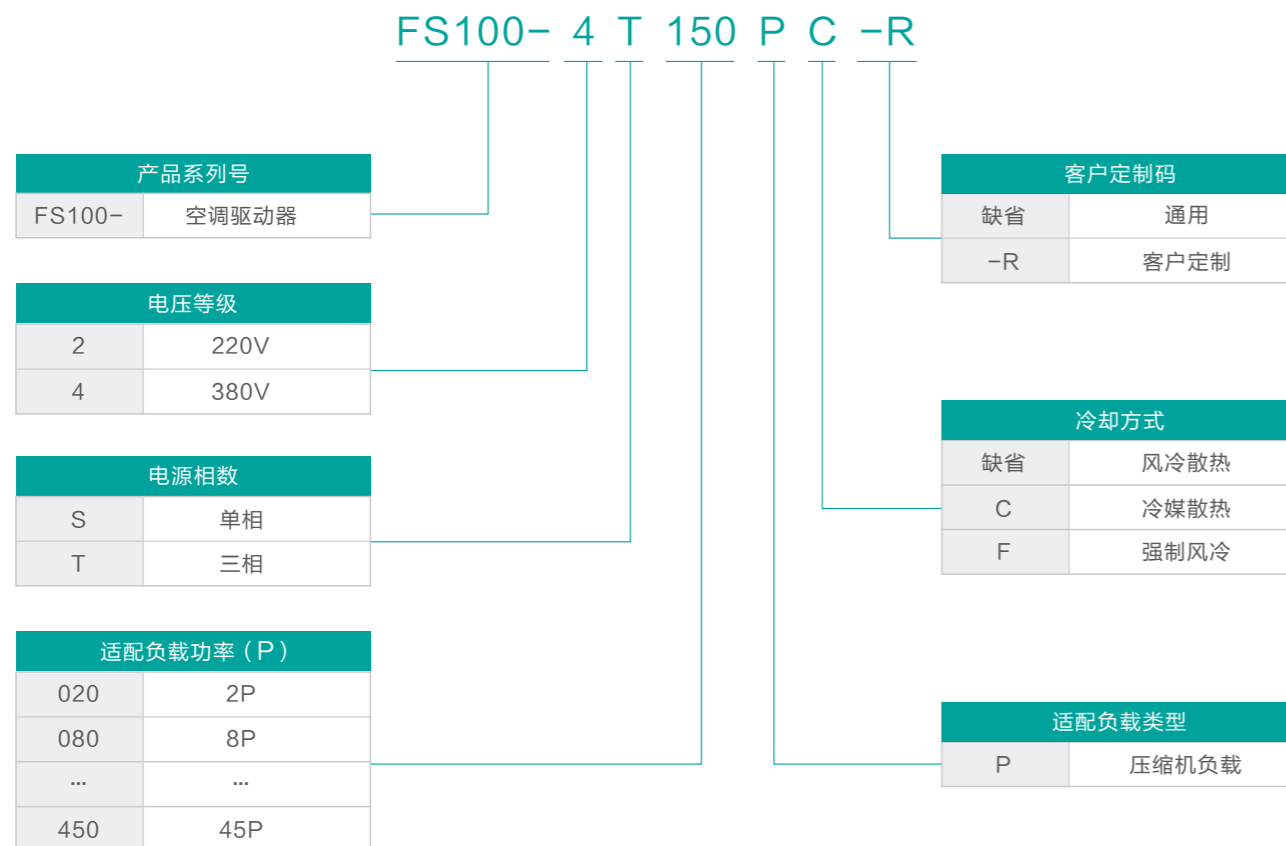
技术参数

输入输出	输入电源	单相2S: AC 220V(-15%)~240V(+10%), 50/60Hz 三相2T: AC 220V(-15%)~240V(+10%), 50/60Hz 三相4T: AC 380V(-15%)~415V(+10%), 50/60Hz	
	输出电压	单相2S: 0~220V; 三相2T: 0~220V; 三相4T: 0~380V	
	输出频率	低频运行模式0.5~500.00Hz; 高频运行模式5.0~1000.0Hz	
	频率分辨率	低频运行模式0.01Hz; 高频运行模式0.1Hz	
	模拟输入	1组模拟量输入AI1 (FS100-2S080P-PFC不支持), 默认0~10VDC, 可通过拨码选择4~20mADC	
	数字输入	1路可编程数字输入DI1	
	数字输出	1组可编程开路集电极输出DO1	
	继电器输出	1组可编程继电器输出TA/TB/TC	
控制特性	直流风机输出	2组直流风机接口DCFAN1~2 (仅FS100-4T080P和FS100-4T150P支持)	
	控制方式	开环矢量控制	V/F 控制
	启动力矩	0速180%	0速180%
	调速范围	1: 200	1: 100
	稳速精度	±0.2%	±0.5%
	转矩控制精度	±5%	--
	转矩响应时间	≤25ms	--
	载波频率	2~8.0kHz	
加减速时间	0.01~600.00Sec		

技术参数

特色功能	RS485 通信	1路RS485, 支持MODBUS-RTU 协议
	硬件站地址	支持硬件站地址拨码设置
	一般功能	故障自恢复、电机参数动态/静态自辨识、启动延时, 过流抑制、过压/欠压抑制、自定义曲线、断线检测
	宏参数	采用宏参数, 典型应用一键实现
保护功能	电源	电源欠压保护、三相电源不平衡保护和电源缺相保护 (仅限4T 机型)
	运行保护	过流保护、过压保护、驱动器过热保护、驱动器过载保护、电机过载保护、输出缺相保护、IGBT 驱动保护
工作环境	安装环境	无尘埃、腐蚀性、可燃性气体, 无油雾、水蒸气, 无滴水、盐分
	海拔高度	0~1000 米。每升高1000 米, 输出电流能力降额10%
	工作环境温度	工作环境温度-20℃ ~ +60℃
	存储环境温度	存储环境温度-30℃ ~ +70℃
	环境湿度	环境湿度95%以下, 无水珠凝结
	震动	< 6m/s ²

命名规则



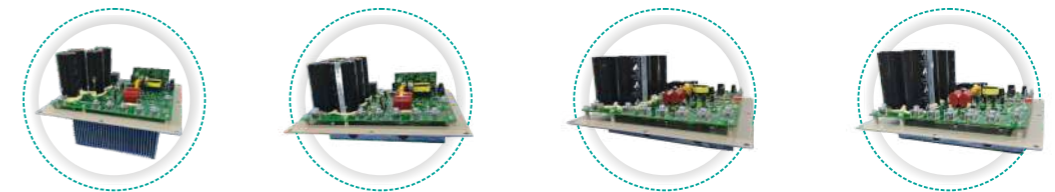
型号表



驱动器型号	FS100-2S020P	FS100-2S080P-PFC	FS100-2T080P-ZP	FS100-4T020P-R
输入电压	单相220V	单相220V	三相220V	三相380V
额定容量(KVA)	2.9	12.6	12.6	2.4
额定电流(A)	7.5	33	33	3.7
适配电机(kW)	1.5	7.5	7.5	1.5
适配滤波器	外置	内置	内置	外置
适配电抗器	不支持	SFDR-042*2	SFDR-042	不支持



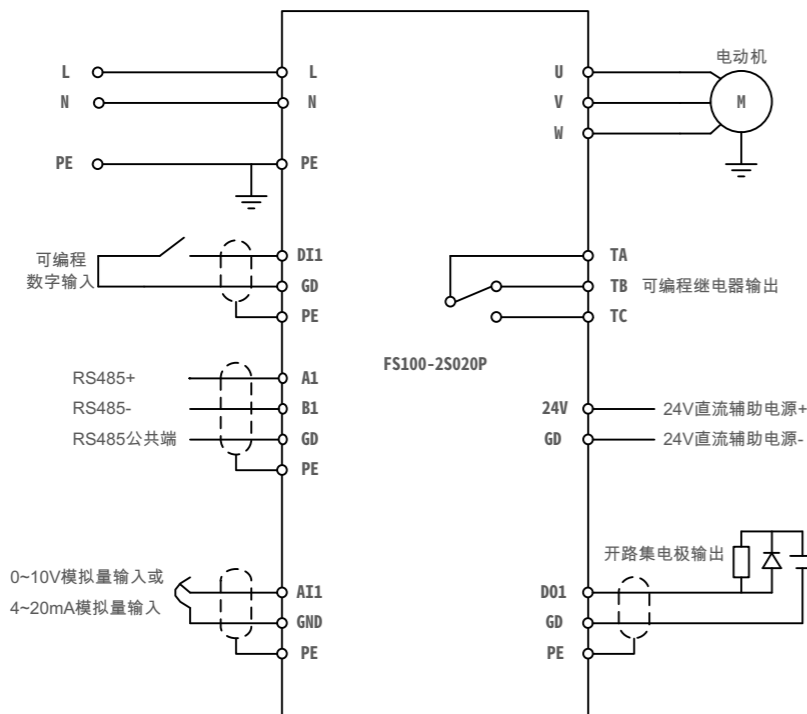
驱动器型号	FS100-4T080P	FS100-4T120P-RA1	FS100-4T150P	FS100-4T180P-R
输入电压	三相380V	三相380V	三相380V	三相380V
额定容量(KVA)	11.2	16.5	21.7	25.7
额定电流(A)	17	25	33	39
适配电机(kW)	7.5	11	15	18.5
适配滤波器	内置	外置	内置	外置
适配电抗器	SFDR-041	SFDR-041	SFDR-042	SFDR-043



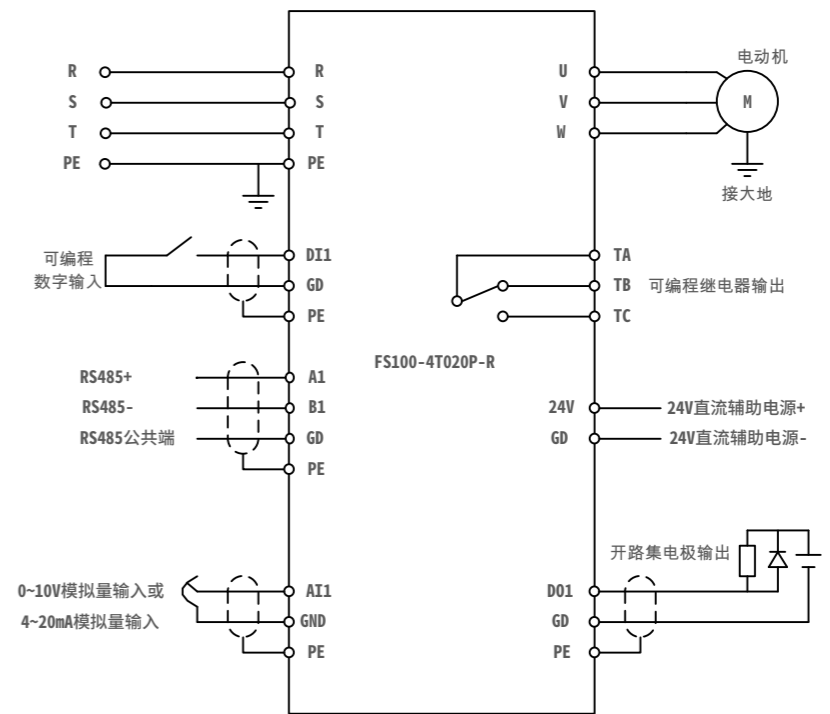
驱动器型号	FS100-4T180P	FS100-4T220P(C)	FS100-4T370P(C)	FS100-4T450P(C)
输入电压	三相380V	三相380V	三相380V	三相380V
额定容量(KVA)	25.7	29.6	39.5	49.4
额定电流(A)	39	45	60	75
适配电机(kW)	18.5	22	30	37
适配滤波器	外置	外置	外置	外置
适配电抗器	SFDR-043	SFDR-043	SFDR-044	SFDR-031

系统接线图

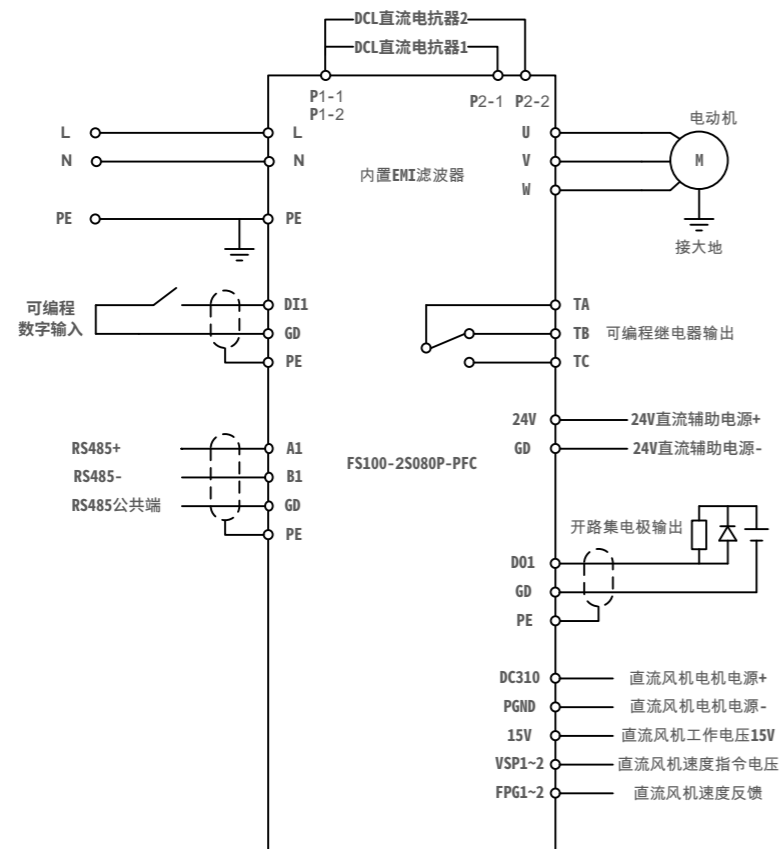
I 类配线图适用机型：FS100-2S020P



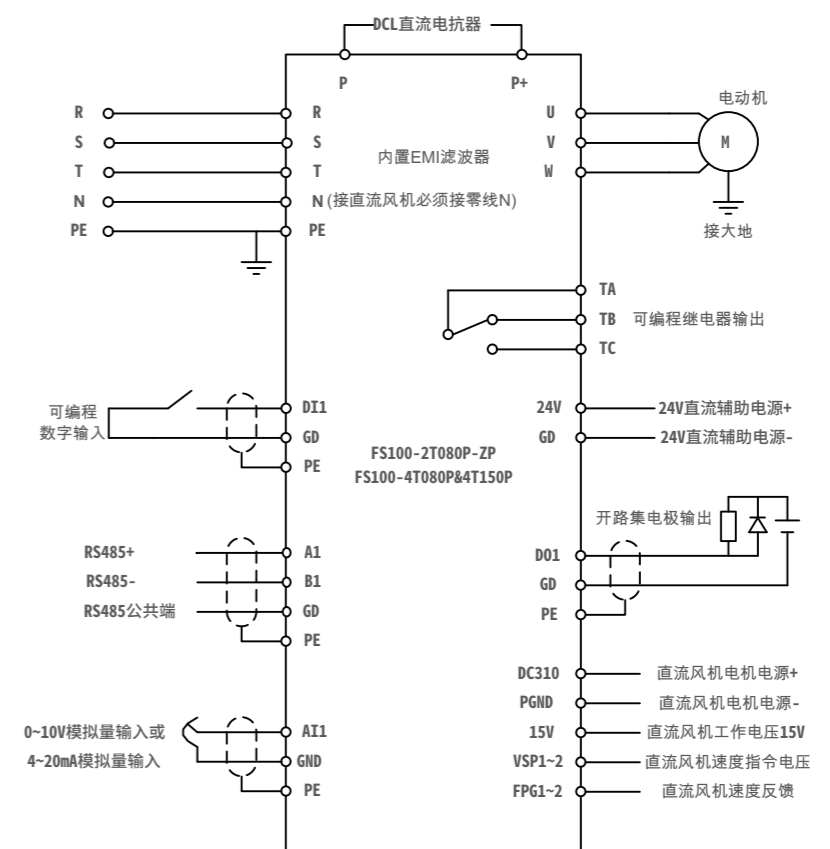
III 类配线图适用机型：FS100-4T020P-R



II 类配线图适用机型：FS100-2S080P-PFC

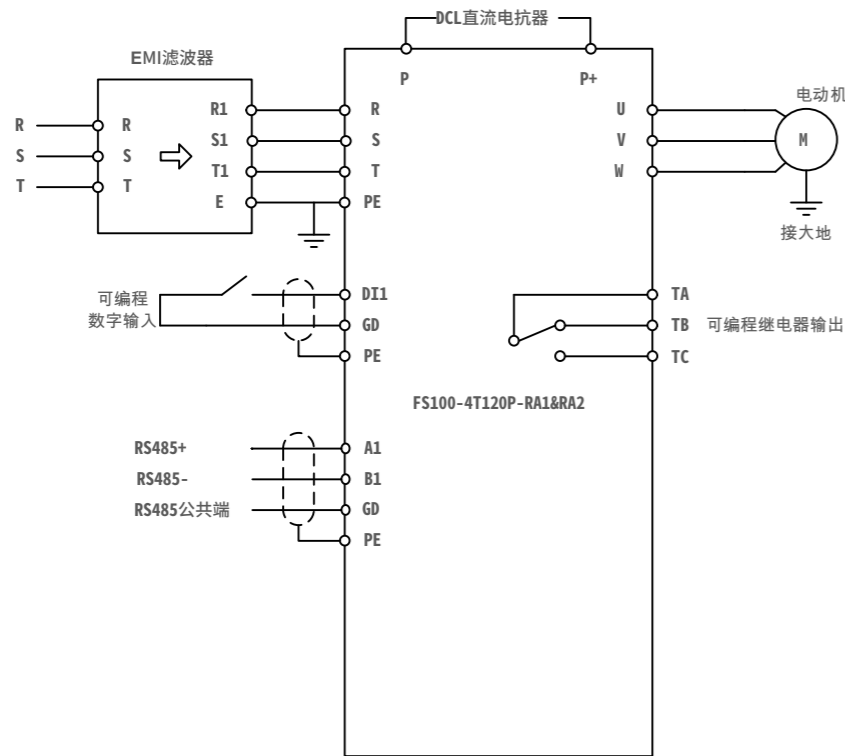


IV 类配线图适用机型：FS100-2T080P-ZP、FS100-4T080P、FS100-4T150P



驱动器外形尺寸、安装尺寸和风道开槽尺寸信息表 (单位: mm)

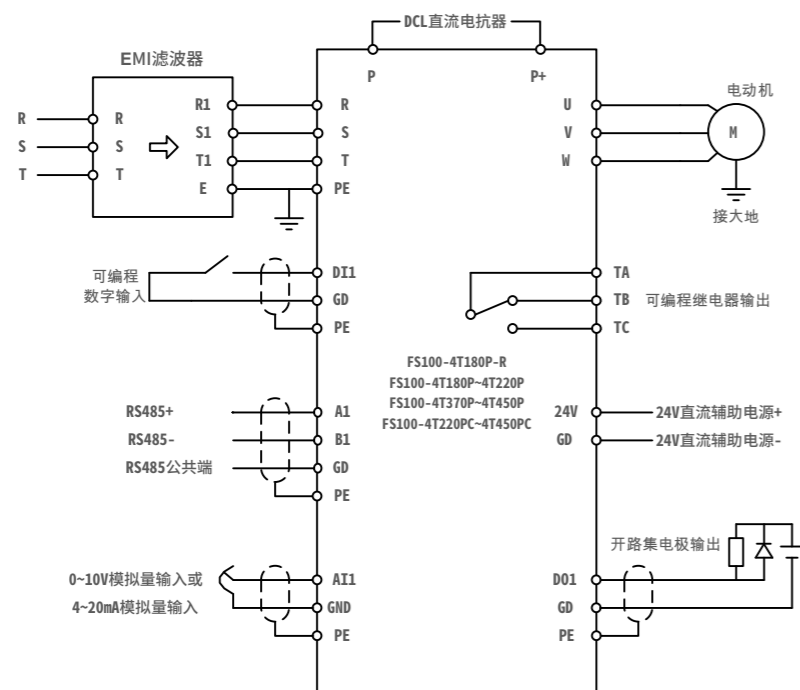
V 类配线图适用机型: FS100-4T120P-RA1&RA2



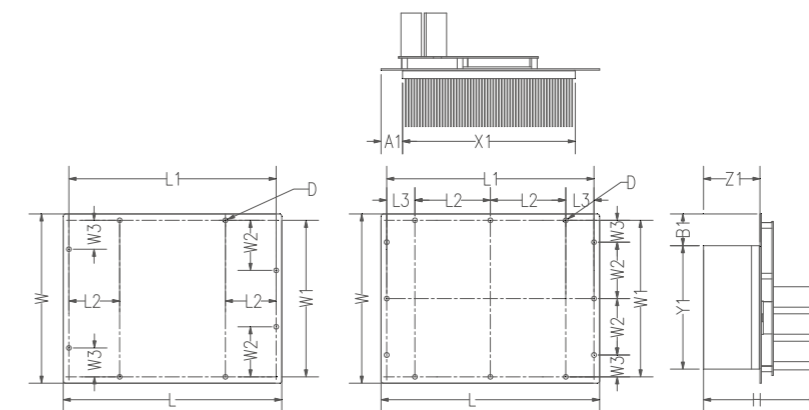
变频器型号	外形尺寸			安装尺寸							风道开槽推荐尺寸				
	L	W	H	L1	L2	L3	W1	W2	W3	D	X	Y	Z	A	B
2S020P	140	175	110	126	-	0	161	-	0	6.0	132	97	35	4	47
2S080P-PFC	226	232	120	219	91	18.5	224	91	21	5.0	166	214	50	51	9
2T080P-ZP	237	242	146	225	112.5	0	230	-	0	6.0	200	150	37	18.5	58
4T020P-R	175	210	113	125	-	0	197	-	0	5.0	134	105	51	21	85
4T080P	227	236	112	219	90.8	18.8	224	90.8	21.3	5.0	135	202	50	29	22
4T120P-RA1	310	240	150	294	72	-	222	71	41	7.0	250	181	85	28	42
4T150P	250	260	163	236	118	0	246	123	0	6.0	181	131	87	46	90
4T180P-R	275	300	200	261	130.5	0	286	143	0	7.0	245	115	96	15	141
4T180P	275	275	176	261	130.5	0	261	130.5	0	7.0	185	136	85	59	115
4T220P	275	275	186	261	130.5	0	261	130.5	0	7.0	185	136	85	59	115
4T370P	275	300	191	261	130.5	0	286	143	0	7.0	203	155	95	52	110
4T450P	275	300	201	261	130.5	0	286	143	0	7.0	203	155	95	52	110
4T220PC	275	275	130	261	130.5	0	261	130.5	0	7.0	185	136	29	59	115
4T370PC	275	300	125	261	130.5	0	286	143	0	7.0	203	155	29	52	110
4T450PC	275	300	135	261	130.5	0	286	143	0	7.0	203	155	29	52	110

说明: 变频器方向以散热器齿片为上下方向、且输入输出端子朝左或者朝下为标准。

VI 类配线图适用机型: FS100-4T180P-R、FS100-4T180P~4T450P、FS100-4T220PC~4T450PC



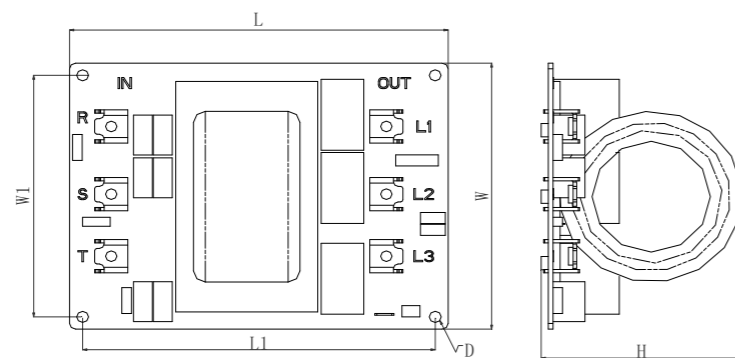
驱动器外形尺寸和安装尺寸示意图



安装图示1适配机型: FS100-4T120P-RA1 安装图示2适配机型: FS100-2S020P、4T020P-R~4T080P、4T120P-RA2~4T450P

EMI 滤波器外形尺寸和安装尺寸 (单位: mm)

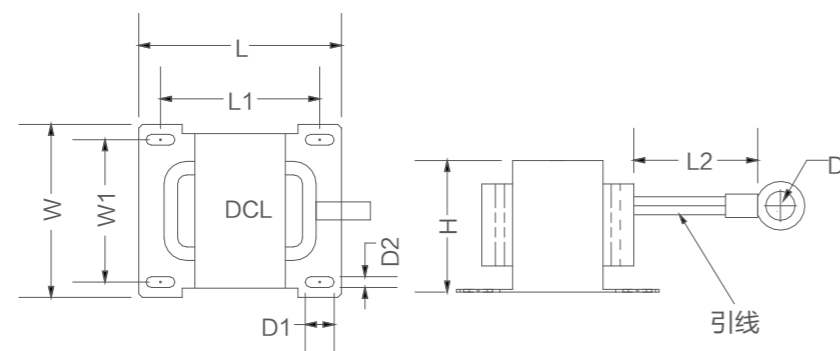
EMI 滤波器型号	外形尺寸			安装尺寸		
	L	W	H	L1	W1	D
EEF-T15L23-C2	80	48	42	74	40	3.5
EEF-F30L40-C3	140	80	62	132	72	3.5
EEF-F80L23-C3	160	120	85	149	109	5.0



EMI滤波器安装示意图

直流电抗器外形尺寸和安装尺寸 (单位: mm)

直流电抗器型号	外形尺寸			安装孔尺寸				引线尺寸	
	L	W	H	L1	W1	D1	D2	引线长 L2	引线端子 D
SFDR-041	112	93	80	88	79	16	6	无	M5
SFDR-042	112	93	80	88	79	16	6	无	M5
SFDR-043	110	105	89	88	79	16	6	无	M5
SFDR-044	110	105	89	94	84	6	6	500	M5
SFDR-031	130	133	117	115	120	7	7	500	M6



直流电抗器安装示意图

独立风扇使用说明

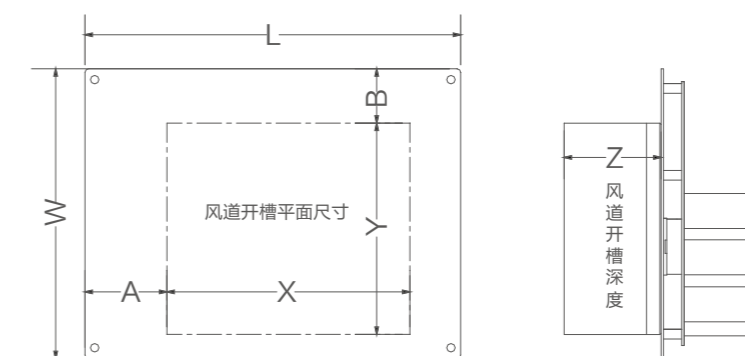
FS100系列空调驱动器全系列无风扇，针对FS100-4T150P及以上机型，驱动器的散热器两侧已预留风道板安装固定孔，购买四方的独立风扇套装后可直接安装，驱动器的安装板也预留了风扇电源线的穿线通孔，外加风扇时撕掉安装板反面的保护贴纸，将四方随机附送的O型橡胶圈0070M0018(φ 16.5)安装在风扇电源线穿线通孔处即可，风扇套装详情见下表：

驱动器型号	风扇规格	风扇数量	风道板规格	风扇电源规格	风扇功率	风扇风量 (CFM)	风扇转速 (RPM)	风扇噪音 (dB)
FS100-4T150P	SP-F141-01	2	AB9091M0004	HDR-60-24	0.95A/20.8W @24VDC	128.5	6000	55.4
FS100-4T180P	SP-F151-01	2	AB8163M0003	LRS-75-24	1.5A/35W @24VDC	181.36	8500	64.8
FS100-4T220P	SP-F151-01	2	AB8163M0003	LRS-75-24	1.5A/35W @24VDC	181.36	8500	64.8
FS100-4T370P	SP-F151-01	2	AB8160M0043	LRS-75-24	1.5A/35W @24VDC	181.36	8500	64.8
FS100-4T450P	SP-F151-01	2	AB8160M0043	LRS-75-24	1.5A/35W @24VDC	181.36	8500	64.8

使用四方独立风扇时的风道开槽尺寸信息表 (单位: mm)

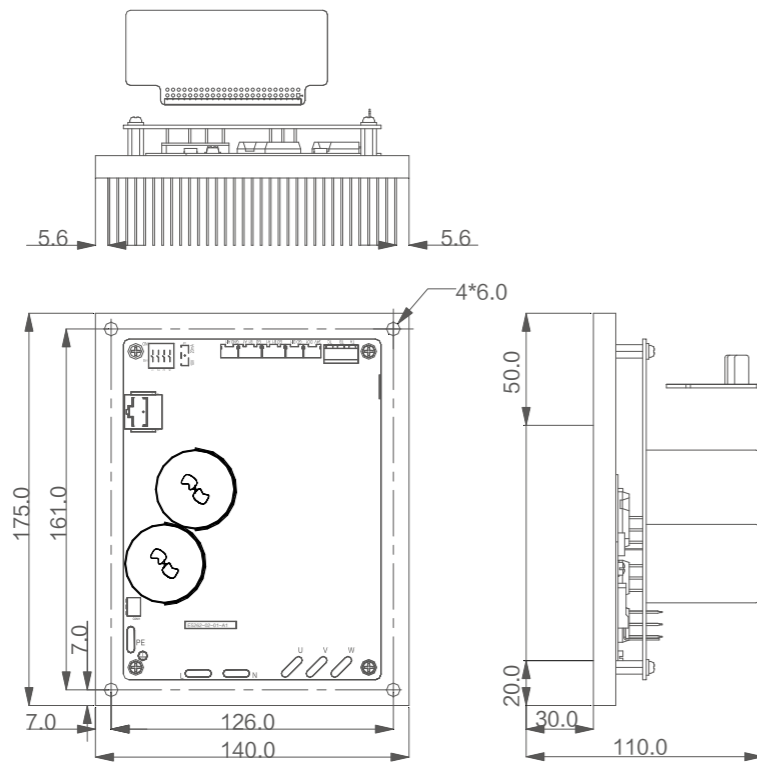
驱动器型号	增加风扇后的风道开槽推荐尺寸				
	X	Y	Z	A	B
FS100-4T150P	193	200	90	40	20
FS100-4T180P	197	220	105	53	30
FS100-4T220P	197	220	105	53	30
FS100-4T370P	225	241	105	35	24
FS100-4T450P	225	241	105	35	24

说明：变频器方向以散热器齿片为上下方向、且输入输出端子朝左或者朝下为标准。

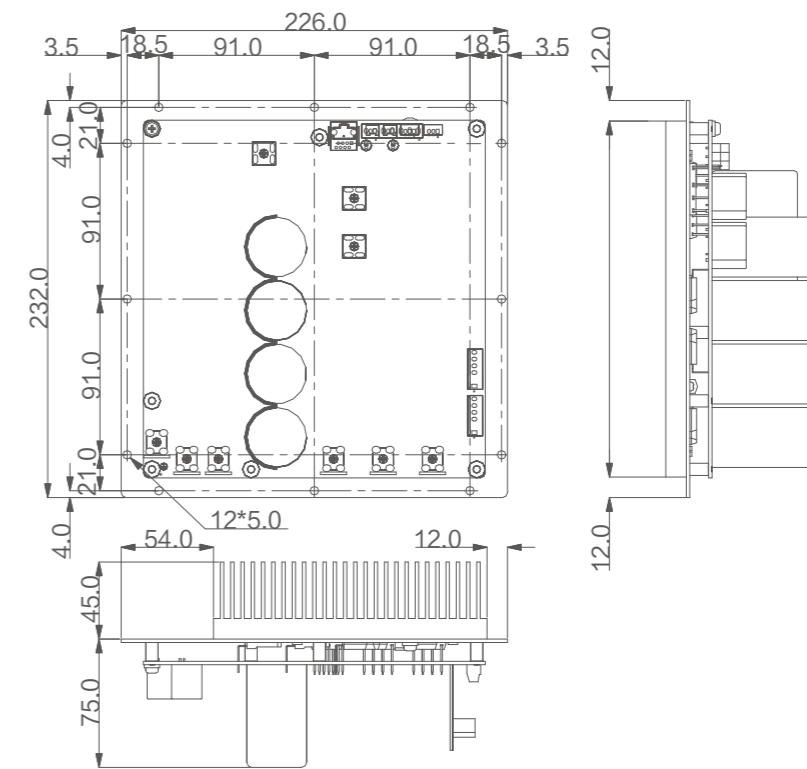


使用四方独立风扇时的风道开槽尺寸示意图

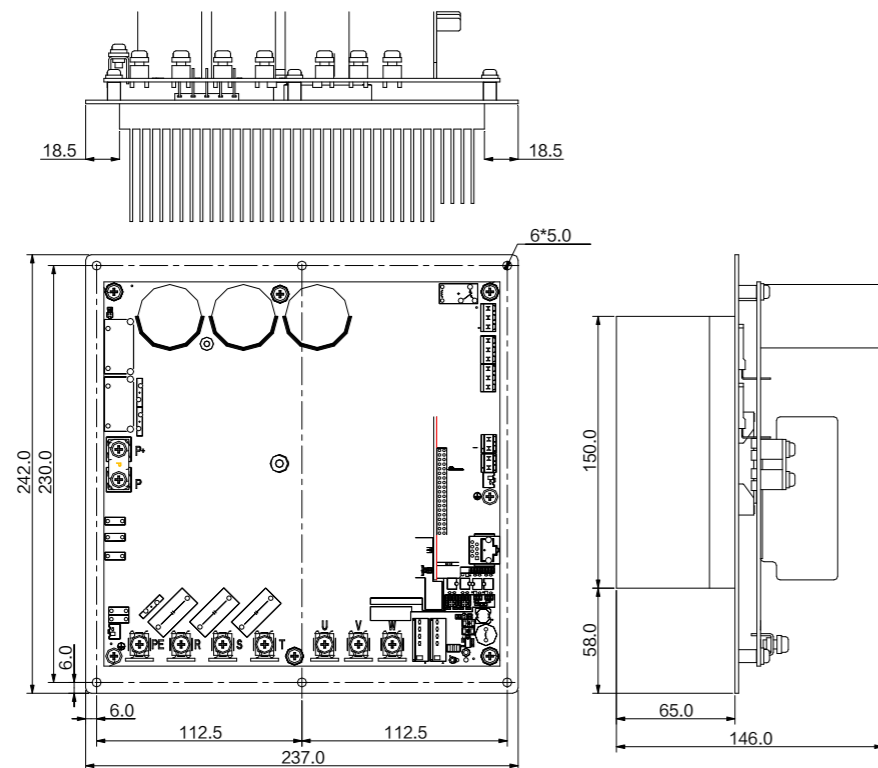
FS100-2S020P尺寸图



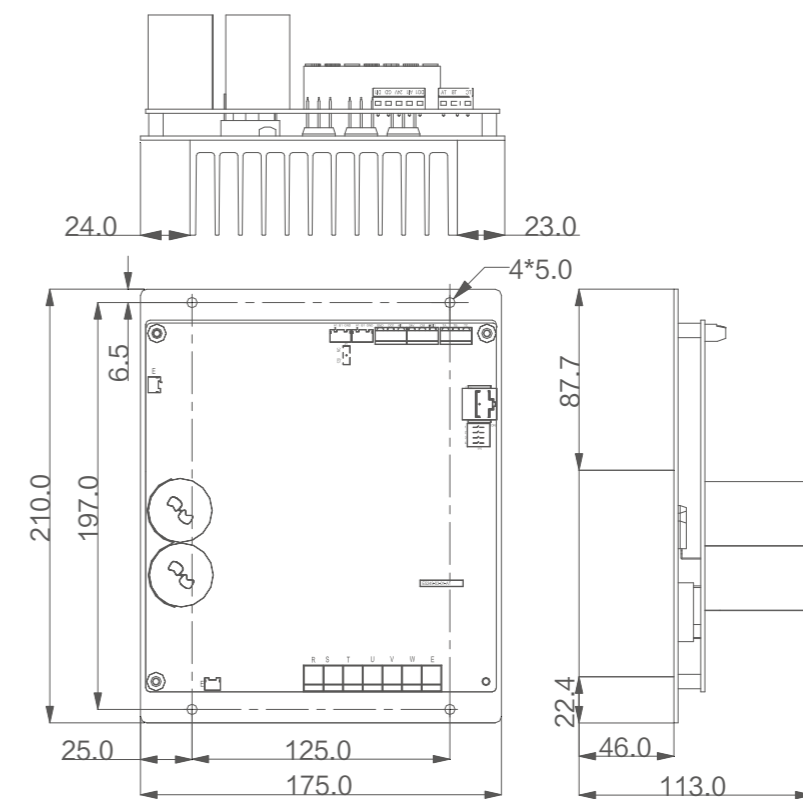
FS100-2S080P-PFC尺寸图



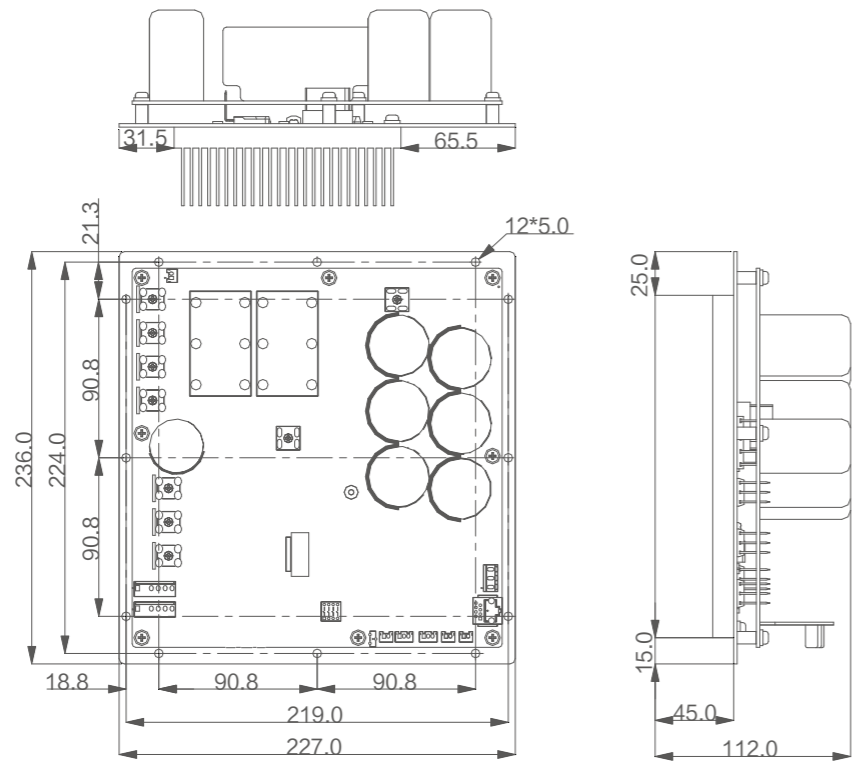
FS100-2T080P-ZP尺寸图



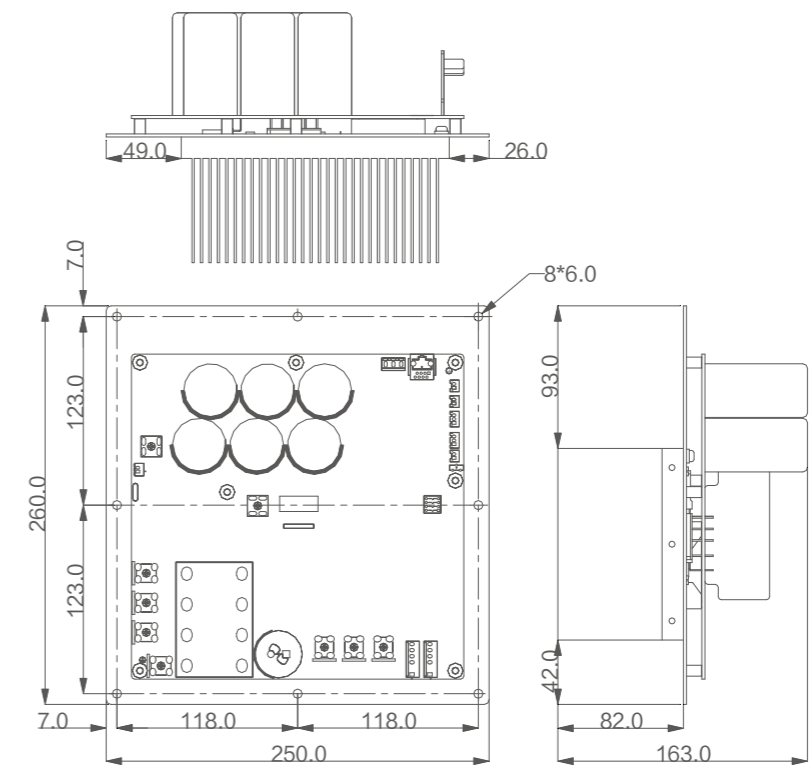
FS100-4T020P-R尺寸图



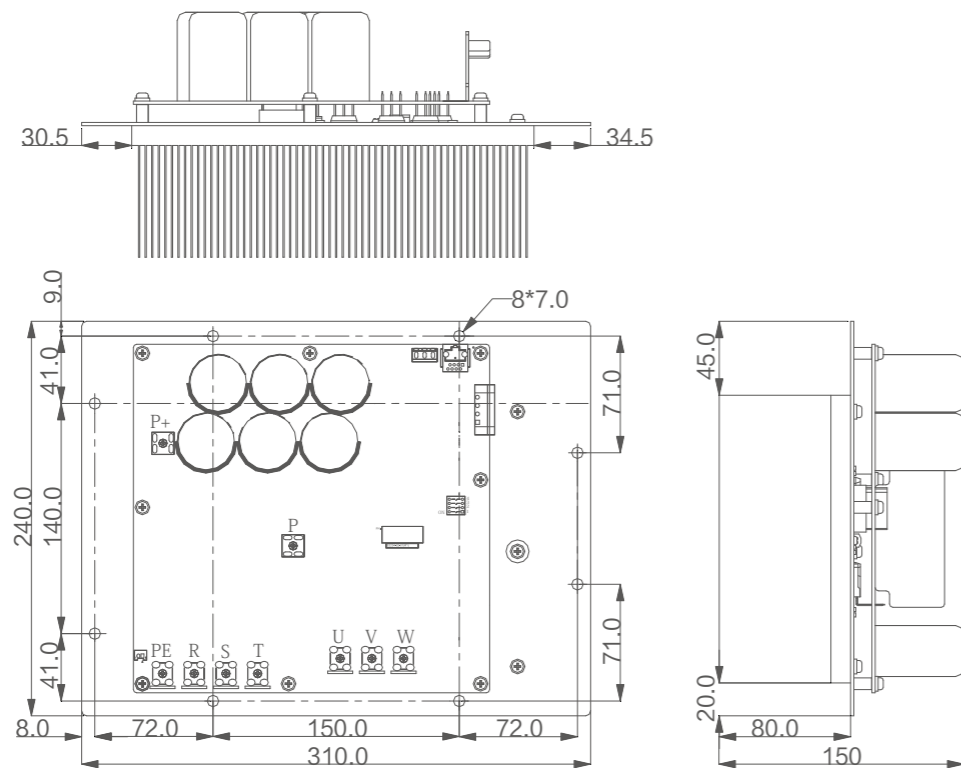
FS100-4T080P尺寸图



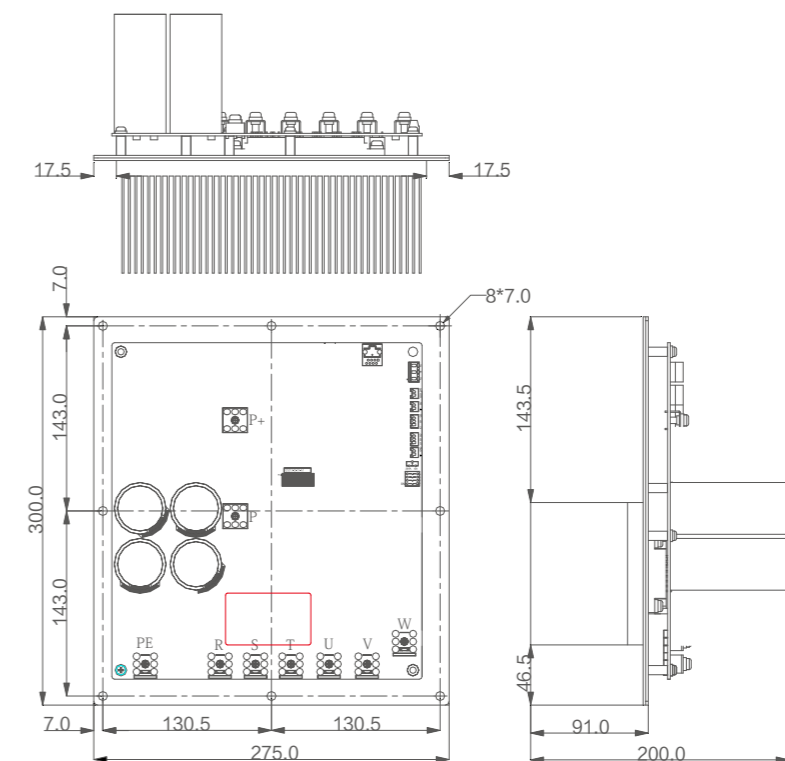
FS100-4T150P尺寸图



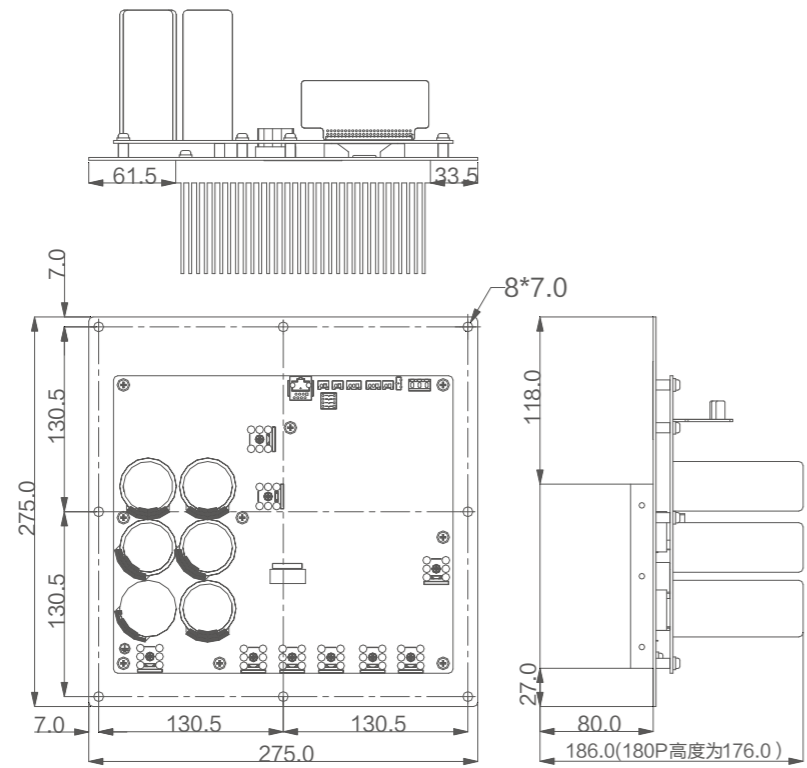
FS100-4T120P-RA1尺寸图



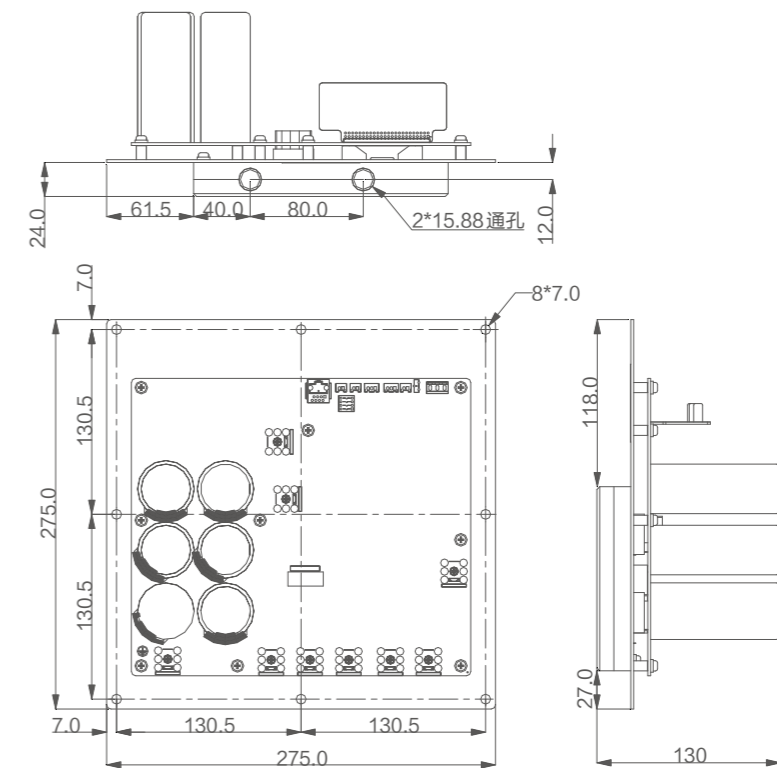
FS100-4T180P-R尺寸图



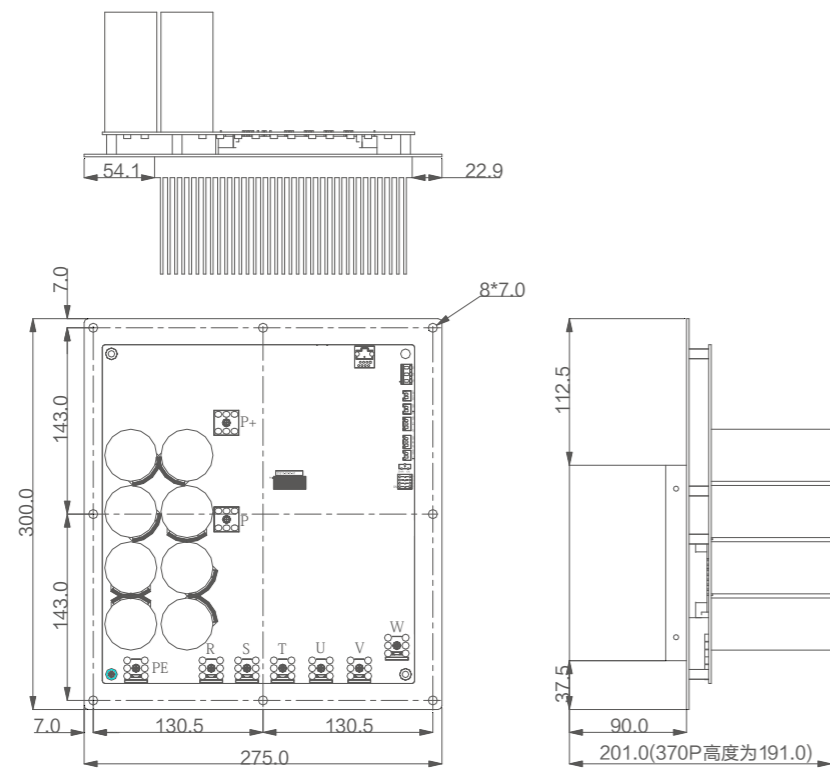
FS100-4T180P&4T220P尺寸图



FS100-4T220PC尺寸图



FS100-4T370P&4T450P尺寸图



FS100-4T370PC&4T450PC尺寸图

